

Planetarne miješalice
Planetarna mješalica, 20 lt. - Podni
model, s priključkom za nastavke,
trofazna

STAVKA #: _____

MODEL # _____

NAZIV # _____

SIS # _____

AIA # _____

**600250 (XBM20AB3)**

20 litara planetarna mješalica, uređaj za detekciju posude i mehaničko podešavanje brzine. Podni model. Opremljena spiralnom kukom, lopaticom i pjenjačem. Opremljena visoko otpornim zaštitnim zaslonom - bez BPA. Opremljena priključkom tipa H za nastavke

Kratke specifikacije

Br. stavke:

Podni model pogodan za sve postupke miješanja, miksiranja i tučenja. Kućište od nehrđajućeg materijala s posudom od 20 litara 18/8 (AISI 302) od nehrđajućeg čelika. Snažan asinkroni motor (750 W) s mehaničkim mjenjačem brzine (8 brzina od 35 do 180 o/min). Planetarni sustav sa zaštitom od vode. Žičani sigurnosni zaslon koji se može okrenuti i ukloniti. Kontrolni panel s plosnatim tipkama na dodir, otporan na vodu (IP55) s tajmerom od 60 min. Sigurnosni uređaj automatski zaustavlja uređaj kad se spusti zdjela. Uklonjivi i rastavljeni čvrsti sigurnosni zaslon - izrađen od kopoliestera bez bisfenola A (BPA). Uređaj za detekciju posude omogućuje uključivanje miksera samo kada su posuda i sigurnosni zaslon pravilno ugrađeni i postavljeni zajedno. Prilagodljive nogice za stabilnost.

Opremljen dodatnom pogonskom glavom za nastavke tipa H (dodatna oprema nije uključena).

Isporučuje se s tri alata: kukom za tijesto, lopaticom i pjenjačem.

Glavne značajke

- Čvrsti zaštitni ekran bez BPA-a, prekriva žicu od nehrđajućeg čelika i ograničava ulazak brašna i neželjenih čestica prašine pri korištenju u pripremi slastica i pekarskih proizvoda.
- Profesionalni mikser koji omogućuje: pripremu tijesta za sve tjestenine, mješanje polu-tekućih proizvoda, emulzija i različitih umaka.
- Standardna oprema:
 - pjenjača, spiralna kuka i lopatica, posuda 20 lt
 - podloga za lijevak (oprema nije uključena)
- Kontrolni panel otporan na vodu sa pritiskom na dodir, regulacija odbrojavanja i displej.
- Uređaj za detektiranje posude dozvoljava mješalici pokretanje samo onda kada su posuda i sigurnosni poklopac ispravno instalirani i pozicionirani zajedno.
- Mehanička promjena brzine.
- Rešetka zaštite uz lijevak za dodavanje proizvoda u smjesu tijekom rada, ujedno osiguravajući sigurnost djelatnika.
- Zaštitna rešetka može se okrenuti i ukloniti radi čišćenja.
- Maksimalna zapremina (brašno sa 60 % vlažnosti) 6 kg, prikladno za 50-150 obroka.
- Podizanje i spuštanje posude preko poluge sa automatskim zaključavanjem kada je posuda u gornjem položaju.
- Sigurnosni prekidač koji automatski zaustavlja uređaj kada se posuda spusti.

Konstrukcija

- Zaštita od vode (IP55 električna kontrola, IP34 cjelokupni uređaj).
- Čvrsti zaštitni zaslon i struktura inox žice lako se uklanjaju i rastavljaju kako bi se olakšalo čišćenje. Također se mogu prati u perilici posuđa.
- Prilagodljive nogice omogućuju savršenu stabilnost.
- Postolje od nekorozivnih materijala.
- Čvrsta konstrukcija sa mehaničkim zavarenim snažnim metalnim okvirom.
- Posuda od nehrđajućeg čelika AISI 302, 20 l zapremine.
- Snažni asinkroni model za velikim početnim ubrzanjem.
- 8 brzina, od 35 do 180 okr/min, regulirana palicom dok uređaj radi, u skladu sa korištenim alatom i gustoćom smjese.
- Planetarno kretanje sa samopodmazivanjem, bez opasnosti od gubitaka.
- Snaga: 750 W.

Uključena dodatna oprema

- 1 x Posuda za mješalicu, PNC 650121 20lt
- 1 x Mutilica za PNC 653109 planetarnu mješalicu 20 litara

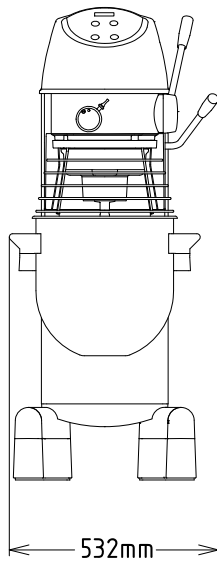
ODOBRENJE: _____

- 1 x Kuka za tijesto za planetarnu miješalicu 20 litara PNC 653114
- 1 x Lopatica za planetarnu miješalicu 20 litara PNC 653116

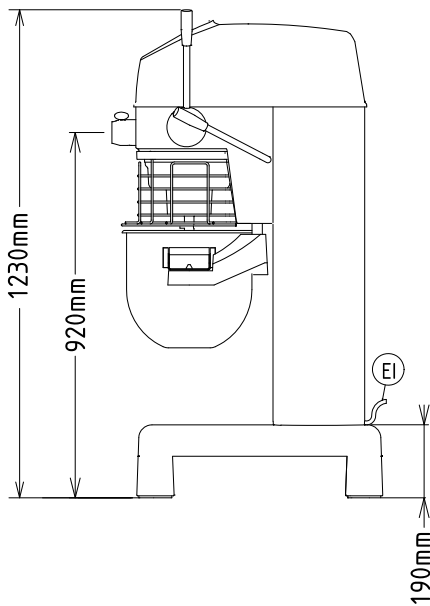
Opcijska dodatna oprema

- Posuda za mješalicu, 20lt PNC 650121
- Pribor za usitnjavanje, 10lt (posuda, spiralna kuka, lopatica, mutilica) za planetarne mješalice od 20lt PNC 650122
- Mutilica za planetarnu miješalicu 20 litara PNC 653109
- Kuka za tijesto za planetarnu miješalicu 20 litara PNC 653114
- Lopatica za planetarnu miješalicu 20 litara PNC 653116
- Nastavak za pire s 3 rešetke, priključak tipa H PNC 653187
- Nastavak za rezanje povrća, priključak tipa H, mogućnost isključivanja pogona PNC 653225
- Ojačana mutilica za planetarnu miješalicu 20 litara PNC 653254
- Komplet kotača za planetarne miješalice 20/30/40 litara PNC 653552
- Aluminijski vanjski nastavak za stoj za mljevenje mesa 70 mm (uključuje tacu i potiskivač) - H priključak - Za kombiniranje s priborom za stroj za mljevenje mesa PNC 653720
- Aluminijski pribor za mljevenje mesa 70 mm - Enterprise rez, uključuje oštricu (3 diska promjera 4,5 - 6 i 8 mm). PNC 653721
- Inox pribor za mljevenje mesa 70mm - Enterprise rez, uključuje oštricu (3 diska, promjera 4,5-6 i 8 mm) PNC 653722
- Inox pribor za mljevenje mesa 70 mm - 1/2 Ungar rez, uključuje oštricu (4 diska, promjera 0.3 - 4.5 i 8 mm) PNC 653723

Prednja/e

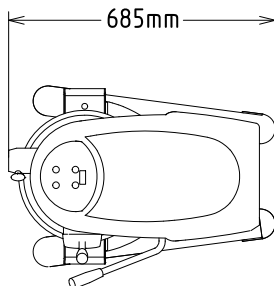


Bočna/o



EI = Električni priključak

Gornja/e


Električki

Napon napajanja:

600250 (XBM20AB3)

200-240/380-415 V/3 ph/50 Hz

Kapacitet:

Performanse (do):

6 kg/Ciklus

Kapacitet:

20 litara

Ključne informacije:

Vanjske dimenzije, širina:

521 mm

Vanjske dimenzije, dubina:

685 mm

Vanjske dimenzije, visina:

1230 mm

Transportna težina:

110 kg

Smjesa s hladnom vodom:

6 kg sa Spiralna kuka

Bjelanjci:

32 sa Pjenjača